

Black-and-White Video Camera Module

取扱説明書

Operating Instructions

お買い上げいただきありがとうございます。

注意 電気製品は、安全のための注意事項を守らないと、けがをしたり周辺の物品に損害を与えることがあります。

この取扱説明書には、事故を防ぐための重要な注意事項と製品の取り扱いかたを示してあります。この**取扱説明書をよくお読み**のうえ、製品を安全にお使いください。お読みになったあとは、いつでも見られるところに必ず保管してください。

この取扱説明書には、事故を防ぐための重要な注意事項と製品の取り扱いかたを示してあります。この**取扱説明書をよくお読み**のうえ、製品を安全にお使いください。お読みになったあとは、いつでも見られるところに必ず保管してください。

この取扱説明書には、事故を防ぐための重要な注意事項と製品の取り扱いかたを示してあります。この**取扱説明書をよくお読み**のうえ、製品を安全にお使いください。お読みになったあとは、いつでも見られるところに必ず保管してください。

XC-HR50




Sony Corporation © 2002 Printed in Japan

この取扱説明書には、事故を防ぐための重要な注意事項と製品の取り扱いかたを示してあります。この**取扱説明書をよくお読み**のうえ、製品を安全にお使いください。お読みになったあとは、いつでも見られるところに必ず保管してください。

この取扱説明書には、事故を防ぐための重要な注意事項と製品の取り扱いかたを示してあります。この**取扱説明書をよくお読み**のうえ、製品を安全にお使いください。お読みになったあとは、いつでも見られるところに必ず保管してください。


ソニー製品は安全に充分に配慮して設計されています。しかし、まちがった使いかたをすると、火災や感電などにより死亡や大けがなど人身事故につながることもあり、危険です。事故を防ぐために次のことを必ずお守りください。


- 安全のための注意事項を守る。
- 長期間、安全にお使いいただくために、定期点検をすることをおすすめします。点検の内容や費用については、お買い上げ店にご相談ください。
- 故障したら必ず、お買い上げ店にご連絡ください。

警告表示の意味 この取扱説明書および製品では、次のような表示をしています。表示の内容をよく理解してから本文をお読みください。	行為を禁止する記号  禁止  分解禁止
注意 この表示の注意事項を守らないと、 火災 やその他の事故により けが をしたり 周辺の物品に損害 を与えたりすることがあります。	行為を指示する記号  指示

注意
下記の注意事項を守らないと、**けが**をしたり**周辺の物品に損害**を与えることがあります。


内部に水や異物を入れない
 **禁止**
水や異物が入ると、火災の原因となります。万一、水や異物が入ったときは、すぐに本機が接続されている電源供給機器の電源を切り、DC電源ケーブルや接続ケーブルを抜いて、お買い上げ店にご相談ください。

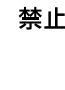
分解しない、改造しない
 **分解禁止**
分解や改造をすと、火災やけがの原因となります。点検および修理は、お買い上げ店にご依頼ください。


カメラケーブルを傷つけない
 **禁止**
カメラケーブルを傷つけると、火災や故障の原因となることがあります。次の項目をお守りください。

- 設置時に、製品と壁やラック、棚などの間に、はさま込まない。
- カメラケーブルを加工したり、傷つけたりしない。
- 重いものをせたり、引っ張ったりしない。
- 熱器具に近づけたり、加熱したりしない。
- カメラケーブルを抜くときは、必ずプラグを持って抜く。

芯線の露出や断線などでカメラケーブルが傷んだら、お買い上げ店に交換をご依頼ください。そのまま使用すると、火災の原因となります。

設置は確実に
 **指示**
設置については、必ずお買い上げ店にご相談ください。壁面や天井などへの設置は、本機と取り付け金具を含む重量に充分耐えられる強度があることを確かめください。充分な強度がないと、落下して、大けがの原因となります。また、1年に1度は、取り付けがゆるんでいないことを点検してください。

指定された電源を使う
 **指示**
この取扱説明書に記されている電源供給機器(カメラアダプターなど)でお使いください。規定外の電源でのご使用は、火災の原因となることがあります。

指定されたカメラケーブル、接続ケーブルを使う
 **指示**
この取扱説明書に記されているカメラケーブル、接続ケーブルを使わないと、火災や故障の原因となることがあります。

Owner's Record

The model and serial numbers are located on the bottom. Record the serial number in the space provided below. Refer to these numbers whenever you call upon your Sony dealer regarding this product.

Model No. XC-HR50 Serial No. _____

Important Safety Instructions

- Read these instructions.
- Keep these instructions.
- Heed all warnings.
- Follow all instructions.
- Do not use this apparatus near water.
- Clean only with dry cloth.
- Do not block any ventilation openings. Install in accordance with the manufacturer's instructions.
- Do not install near any heat sources such as radiators, heat registers, stoves, or other apparatus (including amplifiers) that produce heat.
- Only use attachments/accessories specified by the manufacturer.
- Unplug this apparatus during lightning storms or when unused for long periods of time.
- Refer all servicing to qualified service personnel. Servicing is required when the apparatus has been damaged in any way, such as power-supply cord or plug is damaged, liquid has been spilled or objects have fallen into the apparatus, the apparatus has been exposed to rain or moisture, does not operate normally, or has been dropped.

WARNING

To reduce the risk of fire or electric shock, do not expose this apparatus to rain or moisture.

To avoid electrical shock, do not open the cabinet. Refer servicing to qualified personnel only.

For the customers in the USA
This equipment has been tested and found to comply with the limits for a Class A digital device, pursuant to Part 15 of the FCC Rules. These limits are designed to provide reasonable protection against harmful interference when the equipment is operated in a commercial environment. This equipment generates, uses, and can radiate radio frequency energy and, if not installed and used in accordance with the instruction manual, may cause harmful interference to radio communications. Operation of this equipment in a residential area is likely to cause harmful interference in which case the user will be required to correct the interference at his own expense.

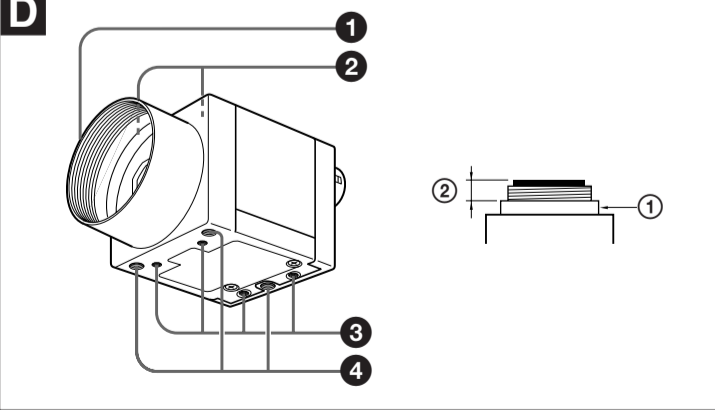
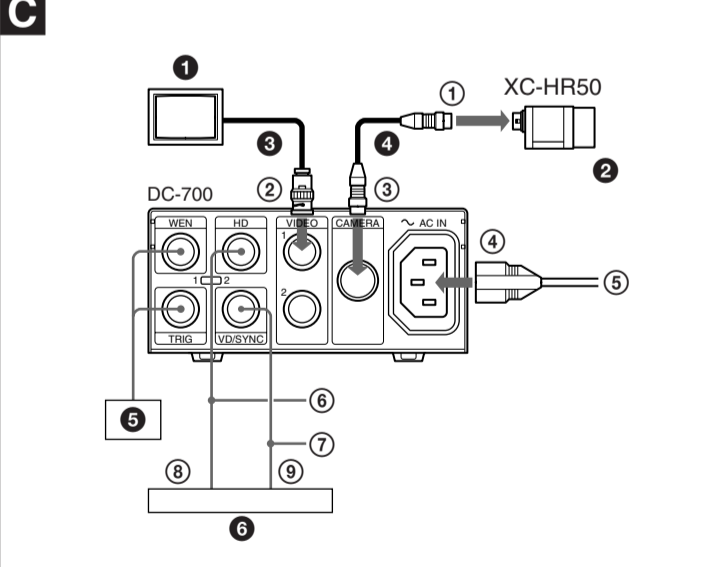
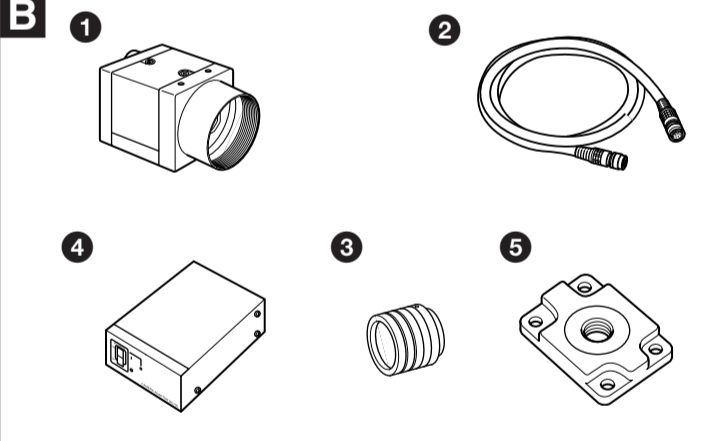
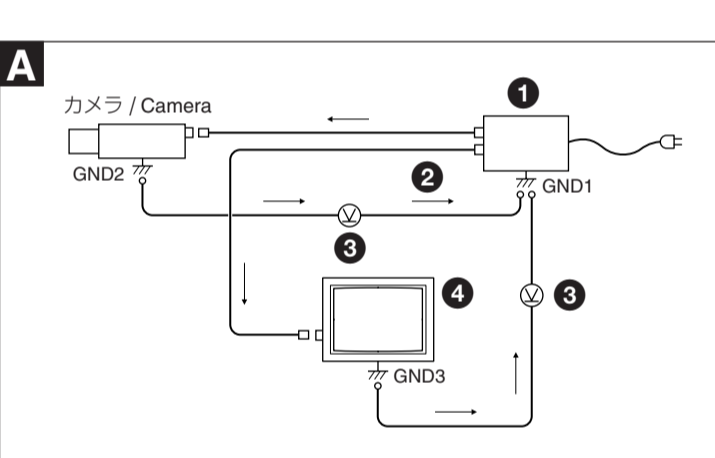
You are cautioned that any changes or modifications not expressly approved in this manual could void your authority to operate this equipment.

All interface cables used to connect peripherals must be shielded in order to comply with the limits for a digital device pursuant to Subpart B of Part 15 of FCC Rules.

This device complies with Part 15 of the FCC Rules. Operation is subject to the following two conditions: (1) This device may not cause harmful interference, and (2) this device must accept any interference received, including interference that may cause undesired operation.

For customers in Canada
This Class A digital apparatus complies with Canadian ICES-003.

Pour les utilisateurs au Canada
Cet appareil numérique de la classe A est conforme à la norme NMB-003 du Canada.



日本語

カメラ設置上のご注意

カメラ設置の際は、周辺機器を含めてカメラに接続されている各機器間で接地電位の差が生じないようにしてください。接地電位差により故障の原因となる場合があります。設置の都合により電位差を生ずる場合は、機器の内いずれかひとつの機器だけを接地するようにしてください。

- 電源 (DC-700)
- 異常電流
- 接地電位差
- 白黒モニター

使用上のご注意

電源について
DC+12Vで動作します。リップル、ノイズのない安定した電源をお使いください。

使用・保管場所
次のような場所での使用および保管はお避けください。

- 極端に暑い所や寒い所。適正使用温度は0～40℃です。
- 激しい振動のある所。
- 強力な電波を発生するテレビ、ラジオの送信所の近く。

お手入れ
レンズや光学フィルターの表面に付着したごみやほこりは、プロアードで拭ってください。外表の汚れは、乾いた柔らかい布でふきとります。ひどい汚れは、中性洗剤溶液を少し含ませた布でふきとった後、からぶきます。アルコール、ベンジンなどは、変質したり塗料がはげることがありますので、使用しないでください。

概要

XC-HR50は固体撮像素子CCD (Charge Coupled Device) を採用した白黒ビデオカメラモジュールです。

高画質
VGA対応の33万画素CCDにより、VGA相当 (648×494画素) のきめ細かな画像を再現します。また正方向画素CCDの採用により、画像処理時のアスペクト比変換は不要です。

多様なモード設定
リアパネルのスイッチの切り換えにより、以下のモード設定が可能です。

- ゲイン: 固定/手動調整
- 読み出しモード: ノーマル (60 fps) /ビニング (120 fps)
- ハイレイトスキャン機能
- 同期入出力
- 75Ω終端
- シャッター機能: ノーマル/トリガーシャッター
- シャッタースピード

外部同期
HD、VD信号：入力されたHD、VD信号を自動的に識別し、その信号に応じて外部同期で動作します。

内部同期信号出力
HD信号とVD信号は、リアパネルのスイッチを変更することにより、12ピンコネクターから出力させることができます。

電子シャッター
FL (フリッカーレス) モードと豊富なシャッタースピード (1/125～1/30000秒) の中から、撮影条件に合った速度が選べます。

外部トリガーシャッター機能 (1/4～1/100000秒)
トリガーを入力することにより、1枚の静止画が得られます。高速で移動する物体を正確にとらえます。

ハイレイトスキャン機能
有効な映像出力ライン数を限定することにより、高速な画像処理に適したフレームレートの高い映像出力が得られます。

ビニング機能
垂直方向の2画素を混合した映像信号が120 fpsで得られます。ノーマルモード比で感度がほぼ2倍となります。

筐体固定
筐体固定用のネジ穴がCCDの基準面が含まれているフロントパネルの下部にあります。ここでカメラモジュールを固定すれば、光軸のずれを最小限にとどめることができます。

新EIAJ12ピンコネクターピンアサインメント準拠
トリガーパルスやWEN信号を追加した、新しいピン配置になっています。

構成

白黒ビデオカメラモジュールXC-HR50を中心としたシステムの構成品目は、次のとおりです。(いずれも別売りです。)

- 白黒ビデオカメラモジュール**
CCDを用いた、小型、高解像度の白黒カメラです。
- カメラケーブルCCXC-12P02N (2m) /05N (5m) /10N (10m) /25N (25m)**
カメラモジュール裏面のDC IN/SYNC端子に接続し、電力の供給や映像信号の送出、同期信号の授受を行います。
- Cマウントレンズ**
推奨レンズ：VCL-08YM/12YM/16Y-M/25Y-M/50Y-M
- カメラアダプターDC-700**
AC電源から電力を供給する場合に、カメラモジュールに接続して使用します。映像信号の送出および同期信号の授受も行えます。
- 三脚アダプターVCT-333I**
三脚を使ってカメラモジュールを固定するとき、このアダプターをカメラモジュールの底部に取り付けます。

接続例

DC-700 (別売) との接続例
カメラモジュールを、カメラアダプターDC-700を介して電源に接続します。カメラアダプターDC-700の詳細については、DC-700の取扱説明書をご覧ください。

- モニター
- Cマウントレンズ (VCL-16Y-Mなど)
- 75Ω同軸ケーブル
- カメラケーブル (CCXC-12P05Nなど)
- TRIG発生器、画像処理装置
- 同期信号発生器
- DC IN/SYNC端子
- VIDEO 1端子へ
- CAMERA端子へ
- ～AC IN端子へ
- AC電源へ
- HD端子へ
- VD/SYNC端子へ
- HD出力
- VD出力

各部の名称と働き

前面/上面/底面

- レンズマウント (Cマウント)**
Cマウント式のレンズや光学機器を取り付けます。

ご注意
Cマウント式のレンズとして、レンズマウント面からの飛び出し量が7 mm以下のものを使用してください。

- レンズマウント部
- 7 mm以下

- カメラ固定用基準穴 (上面)**
- カメラ固定用基準穴/三脚取り付け用ネジ穴 (底面)**
- カメラ固定用基準穴 (底面)**
カメラモジュール固定用に高い精度で切られたネジ穴です。ここでカメラモジュールを固定すると、光軸のずれを最小限にとどめることができます。◆詳細はユーザーズガイドをご覧ください。

- の4つのカメラ固定用基準穴は三脚アダプター取り付け用ネジ穴としても使用できます。三脚を使うときは、この4つのネジ穴を使って三脚アダプターVCT-333Iを取り付けます。

English

When installing the camera

When you install the camera with various peripheral devices and if the devices have different ground electric potential, ground only one device. In case there is an ground electric potential difference, the camera may be damaged.

- Power supply unit (DC-700/700CE)
- Abnormal electricity
- Ground electric potential difference
- Black and white monitor

Notes on Operation

Power supply
The camera operates on +12V DC. Use a stable power source free from ripple or noise.

Foreign bodies
Be careful not to spill liquids, or drop any flammable or metal objects in the camera body.

Locations for operation and storage
Avoid operation or storage in the following places.

- Extremely hot or cold locations. Recommended temperature range is 0℃ to 40℃. (32°F to 104°F)
- Locations subject to strong vibration
- Near generators of strong electromagnetic radiation such as TV or radio transmitters.

Care
Use a blower to remove dust from the surface of the lens or optical filter. Clean the exterior with a soft, dry cloth. If the camera is very grimy, apply a cloth soaked in a mild detergent then wipe with a dry cloth. Do not apply organic solvents such as alcohol or benzine which may damage the finish.

Overview

Before operating the unit, please read this manual thoroughly and retain for future reference.

The XC-HR50 is a monochrome video camera module using a progressive scan CCD (Charge Coupled Device) solid state image sensor.

High image quality
The progressive scan CCD (330,000 dots, VGA compliant) provides a high-resolution image with 648 × 494 pixels. By adopting square pixels, images can be processed using the original aspect ratio without a converting procedure.

Various mode settings
Rear panel switches allow the following mode settings.

- Gain: Fix/Manual
- Read mode: normal (60 fps)/binning (120 fps)
- High rate scan
- Synchronized input/output
- 75Ω termination
- Shutter: Normal/Trigger shutter
- Shutter speed

External synchronization
HD (horizontal drive), VD (vertical drive) signals: The camera module automatically detects the HD and VD signals input and externally synchronized with those signals.

Internal sync signal output
You can output the HD and VD signals from the 12-pin connector by changing the rear panel switch.

Electronic shutter function
Shutter speed can be selected from a wide range (1/125 to 1/30000 sec.) or in flickerless (FL) mode.

External trigger shutter function (1/4 to 1/100000 sec.)
You can obtain a freeze picture by inputting an external trigger. This function is useful to shoot a fast-moving object clearly.

High rate scan
The camera module can limit the number of effective video output lines to achieve high frame rates, enabling high-speed image processing.

Binning
By "binning" two pixels that align vertically, you can acquire sensitivity twice as high as that in the normal mode, and a frame rate of 120 fps.

Body fixing
The screw holes to install the camera module are located under the front panel (the CCD reference plane). Installing the camera module on the front panel minimizes deviation of the optical axis.

The connector complies with the new EIAJ 12-pin assignment
The new pin arrangement allows the connector to accept a trigger pulse and a WEN signal.

System Components

The Black-and-White Video Camera Module XC-HR50 system comprises the following optional products (available separately).

- Black-and-White Video Camera Module**
This is a small-size, high-resolution, monochrome video camera module using a progressive scan CCD image sensor.
- CCXC-12P02N (2m, 6.6ft)/05N (5m, 16.4ft)/10N (10m, 32.8ft)/25N (25m, 82ft) camera cable**
This is attached to the DC IN/SYNC connector of the camera module and is used for power supply, transmission of video signals, and exchange of sync signals.
- C-mount lens**
Recommended lens: VCL-08YM/12YM/16Y-M/25Y-M/50Y-M
- DC-700/700CE camera adaptor**
This is connected to the camera module to enable power supply from ordinary AC power source, and also handles transmission of video signals from the camera module and exchange of sync signals between the camera module and an external sync signal generator.
- VCT-333I tripod adaptor**
This attaches to the bottom of the camera module to fix the camera module to a tripod.

Connection example

Connecting DC-700/700CE (not supplied)
Connect the camera module to the power via the camera adaptor DC-700/700CE. For details on the camera adaptor DC-700/700CE, see the DC-700/700CE Instruction Manual.

- Monitor
- C-mount lens (e.g. VCL-16Y-M)
- 75-ohm coaxial cable
- Camera cable (e.g. CCXC-12P05N)
- TRIG generator, Image processor
- Sync signal generator
- DC IN/SYNC connector
- To VIDEO 1 connector
- To CAMERA connector
- To AC IN connector
- To AC power source
- To HD connector
- To VD/SYNC connector
- HD output
- VD output

Location and Function of Parts and Operation

Front/Top/Bottom

- Lens mount (C-mount)**
Attach any C-mount lens or other optical equipment.

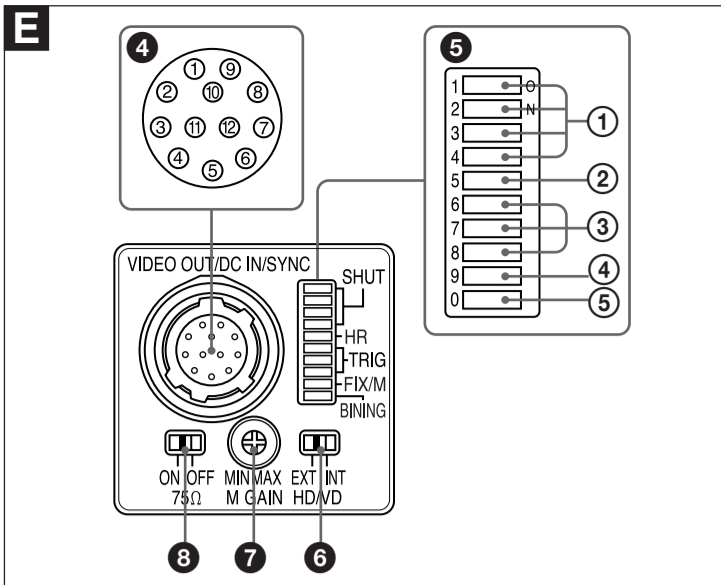
Note
The lens must not project more than 7 mm (9/32 inch) from the lens mount.

- Lens mount face
- 7 mm (9/32 inch) or less

- Reference holes (Top)**
- Reference holes/Tripod screw holes (bottom)**
- Reference holes (bottom)**
These precision screw holes are for locking the camera module. Locking the camera module into these holes secures the optical axis alignment.

For details, refer to the User's Guide.

You can install the camera on a tripod. To install on a tripod, you will need to install a tripod adaptor VCT-333I on the camera on the reference holes.



F DIPスイッチの設定位置 / DIP switch setting

a シャッタースピード
Shutter speed (単位: 秒 / unit: second)

OFF	1/125	1/250	1/500	1/1000	1/2000
1	1	1	1	1	1
2	2	2	2	2	2
3	3	3	3	3	3
4	4	4	4	4	4
5	5	5	5	5	5
6	6	6	6	6	6
7	7	7	7	7	7
8	8	8	8	8	8
9	9	9	9	9	9
0	0	0	0	0	0
1/4000	1/10000	1/15000	1/30000	フリッカーレス Flickerless 1/100	
1	1	1	1	1	1
2	2	2	2	2	2
3	3	3	3	3	3
4	4	4	4	4	4
5	5	5	5	5	5
6	6	6	6	6	6
7	7	7	7	7	7
8	8	8	8	8	8
9	9	9	9	9	9
0	0	0	0	0	0

b ハイレイトスキャンモード
High rate scan mode

OFF	ON
1	1
2	2
3	3
4	4
5	5
6	6
7	7
8	8
9	9
0	0

c リスタートリセット / 外部トリガーシャッターモード
Restart reset/External trigger shutter mode switch

ノーマル* Normal*	リスタート リセット Restart Reset	外部トリガー シャッター モード2 External Trigger Shutter mode 2	外部トリガー シャッター モード1 External Trigger Shutter mode 1
1	1	1	1
2	2	2	2
3	3	3	3
4	4	4	4
5	5	5	5
6	6	6	6
7	7	7	7
8	8	8	8
9	9	9	9
0	0	0	0

* ノーマル設定時のbit 6, 7の位置は任意です。
Normal setting (bits 6 and 7): Arbitrary

d ゲイン切り換え
Gain control

FIX (固定)	MANUAL (手動調整)
1	1
2	2
3	3
4	4
5	5
6	6
7	7
8	8
9	9
0	0

e ビニングモード
Binning mode

OFF	ON
1	1
2	2
3	3
4	4
5	5
6	6
7	7
8	8
9	9
0	0

後面

図E

● DC IN/HD/VD (DC電源/同期信号入出力) /VIDEO OUT端子 (12ピンコネクタ)

カメラケーブルCCXC-12P05Nなどを接続して、DC+12Vの電力の供給を受けるとともに、カメラモジュールからの映像信号を送出します。また、同期信号発生器を接続して外部同期信号 (HD/VD信号) を入力すれば、カメラモジュールを外部同期で動作させることができます。この端子のピンNo.と入出力信号その他の関係は次の表のようになっています。(端子のピン配置はイラストE-4を参照してください。)

ピン番号	外部同期モード (HD/VD)	ピン番号	外部同期モード (HD/VD)
1	アース	7	VD入力 (信号)
2	DC+12V	8	—
3	映像出力 (アース)	9	—
4	映像出力 (信号)	10	—
5	HD入力 (アース)	11	—
6	HD入力 (信号)	12	VD入力 (アース)

ピン番号	リスタートリセット	外部トリガーシャッター
1	アース	アース
2	DC+12V	DC+12V
3	映像出力 (アース)	映像出力 (アース)
4	映像出力 (信号)	映像出力 (信号)
5	HD入力 (アース)	HD入力 (アース)
6	HD入力 (信号)	HD入力 (信号)
7	リセット (信号)	VD入力 (信号)
8	—	—
9	—	—
10	—	WEN出力 (信号)
11	—	トリガーパルス入力 (信号)
12	リセット (アース)	VD入力 (アース)

ピン番号	カメラ同期信号出力	ピン番号	カメラ同期信号出力
1	アース	7	VD出力 (信号)
2	DC+12V	8	—
3	映像出力 (アース)	9	—
4	映像出力 (信号)	10	—
5	HD出力 (アース)	11	—
6	HD出力 (信号)	12	VD出力 (アース)

● シャッタースピード/各種モード設定用DIPスイッチ 図F参照

- シャッタースピード設定 (bit 1~4)**
撮影条件に応じたシャッタースピードに設定します。それぞれの設定位置はイラストF-aを参照してください。工場出荷時のスイッチ設定はシャッターOFFです。
- ハイレイトスキャンモード切り換え (bit 5)**
切り換え位置はイラストF-bを参照してください。工場出荷時のスイッチ設定はハイレイトスキャンOFFです。
* ハイレイトスキャンモードをONにしてお使いになる場合には、別途パルス幅の設定が必要となります。詳細はユーザーズガイドをご覧ください。
- リスタートリセット/外部トリガーシャッターモード切り換え (bit 6~8)**
各モードの設定位置はイラストF-cを参照してください。工場出荷時のスイッチ設定はノーマルです。
- Gain (ゲイン) 切り換えスイッチ (bit 9)**
このスイッチの切り換えにより、FIX (固定)、MANUAL (手動調整) の各モードが選択できます。設定位置はイラストF-dを参照してください。工場出荷時のスイッチ設定はMANUAL です。
- ビニングモード切り換え (bit 0)**
切り換え位置はイラストF-eを参照してください。工場出荷時のスイッチ設定はビニングOFFです。
* ビニングモードをONにしてお使いになる場合には、映像信号出力の振幅や周期が変化します。詳細はユーザーズガイドをご覧ください。

ご注意

- リスタートリセット/外部トリガーシャッターモードのときは、F-cに示した設定以外の組み合わせでは使用しないでください。誤動作のおそれがあります。
- 外部トリガーシャッターモードに設定したときはbit 1~4をすべて0の位置にしてください。

● HD/VD信号入出力切り換えスイッチ

カメラモジュールからHD/VD信号を出力するときはINT側に、外部からHD/VD信号を入力するときはEXT側に設定します。工場出荷時はEXT側に設定されています。

● 手動ゲイン (M GAIN) 調整つまみ

DIPスイッチ●-④でMANUAL (手動調整) に設定した場合、このつまみでゲインを調整できます。

● 75Ω終端スイッチ

終端しないとときはOFFにします。工場出荷時のスイッチ位置はONです。

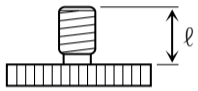
ご注意

●-⑧のスイッチやつまみを操作する場合には、各操作部に適合したドライバーをお使いください。不適切な工具による無理な操作は故障の原因となります。

三脚の取り付け

三脚アダプターVCT-3331 (別売り) をカメラモジュールに取り付けてから三脚に取り付けます。
三脚の取付部のネジは取付面からの飛び出し量 (ℓ) が下記のものを使用してください。

ISO規格 ℓ : 4.5mm±0.2mm
ASA規格 ℓ : 0.197インチ



ご注意

三脚アダプター (別売り) を取り付けるときは、三脚アダプターに付属のネジを使用してください。

CCD特有の現象

撮影画面に出る下記の現象は、CCD撮像素子 (Charge Coupled Device) 特有の現象で、故障ではありません。

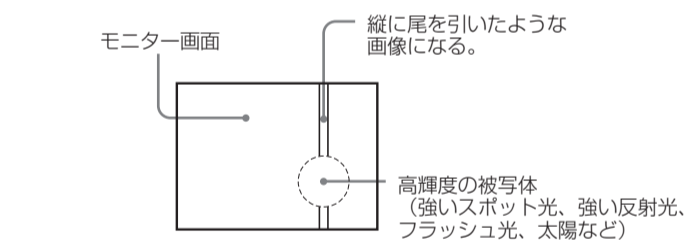
白点

CCD撮像素子は非常に精密な技術で作られていますが、宇宙線などの影響により、まれに画面上に微小な白点が発生する場合があります。これはCCD撮像素子の原理に起因するもので故障ではありません。また、下記の場合、白点が見えやすくなります。

- 高温の環境で使用するとき
- ゲイン (感度) を上げたとき

スミア現象

強いスポット光やフラッシュ光などを撮影したときに、画面上に縦線や画乱れが発生することがあります。



折り返しひずみ

細かい模様、線などを撮影すると、ぎざぎざやちらがみえることがあります。

主な仕様

画像系	
撮像素子	プログレッシブスキャン1/3型CCD
有効画素数	659×494 (水平/垂直)
光学黒期間	各水平走線線のうち33画素
CCD垂直駆動周波数	31.47 kHz±1%
CCD水平駆動周波数	24.55 MHz
セルサイズ	7.4×7.4μm (水平/垂直)
チップサイズ	5.84×4.94 mm (水平/垂直)

光学系、その他

レンズマウント	Cマウント
フランジバック	17.526 mm
同期方式	内部/外部 (入力信号に応じて自動切り換え)
外部同期入出力	HD/VD (HD/VDレベル: 2~5Vp-p)
外部同期許容周波数偏差	±1% (水平同期周波数に対して) 20 nsec以下

Hジッター	20 nsec以下
映像出力	1.0 Vp-p, 同期負, 75 Ω不平衡
出力信号周波数	59.94 Hz (ノーマルモード時)
有効ライン数	648 × 494 (水平/垂直)
水平解像度	500 TV本
感度	400 lx, F5.6 (FIX GAIN時)
最低被写体照度	1 lx (手動ゲイン調整最大時, F1.4)
映像S/N比	58 dB
ゲイン	固定ゲイン/手動ゲイン調整 1 (固定)

ホワイトクリップ	820 mV ±70 mV
読み出しモード	ノーマルモード/ビニングモード
シャッター機能	外部トリガーシャッター
シャッタースピード	外部トリガーシャッター: 1/4~1/100000 秒
電源電圧	DC+12V (範囲: +10.5~15V)
消費電力	1.8 W
動作温度	-5~+45 °C
保存温度	-30~+60 °C
使用湿度	20~80% (結露のない状態で)
保存湿度	20~95% (結露のない状態で)
耐振動性	10 G (20 Hz~200 Hz)
耐衝撃性	70 G
外殻寸法	29 (W)×29 (H)×30 (D) mm
重量	50 g
付属品	レンズマウントキャップ (1) 取扱説明書 (1)

仕様および外観は改良のため予告なく変更することがありますが、ご了承ください。

お使いになる前に、必ず動作確認を行ってください。故障その他に伴う営業上の機会損失等は保証期間中および保証期間経過後にかかわらず、補償はいたしかねますのでご了承ください。

この説明書は、再生紙を使用しています。

Rear

Fig. E

● DC IN/HD/VD (DC power input/sync signal I/O)/VIDEO OUT connector (12-pin)

You can connect a CCXC-12P05N camera cable to input the +12V DC power supply and to output the video signal from the camera module. When a sync signal generator is connected to this connector, the camera module is synchronized with the external sync signals. The pin configuration of this connector is as follows.
(For details on the pin arrangement, see Figure E-4.)

Pin No.	External Sync mode (HD/VD)	Pin No.	External Sync mode (HD/VD)
1	Ground	7	VD input (Signal)
2	+12V DC	8	—
3	Video output (Ground)	9	—
4	Video output (Signal)	10	—
5	HD input (Ground)	11	—
6	HD input (Signal)	12	VD input (Ground)

Pin No.	Restart reset	External trigger shutter
1	Ground	Ground
2	+12V DC	+12V DC
3	Video output (Ground)	Video output (Ground)
4	Video output (Signal)	Video output (Signal)
5	HD input (Ground)	HD input (Ground)
6	HD input (Signal)	HD input (Signal)
7	Reset (Signal)	VD input (Signal)
8	—	—
9	—	—
10	—	WEN output (Signal)
11	—	Trigger pulse input (Signal)
12	Reset (Ground)	VD input (Ground)

Pin No.	Camera sync output	Pin No.	Camera sync output
1	Ground	7	VD output (Signal)
2	+12V DC	8	—
3	Video output (Ground)	9	—
4	Video output (Signal)	10	—
5	HD output (Ground)	11	—
6	HD output (Signal)	12	VD output (Ground)

● Shutter speed/Mode setting DIP switch See Fig. F

① Shutter speed (bits 1~4)

Set an appropriate shutter speed. See Figure F-a for the settings. (Factory setting: OFF)

② High rate scan mode (bit 5)

See Figure F-b for the settings. (Factory setting: OFF)
* To use the camera with the high rate scan mode set to ON, you must set the pulse duration. For details, refer to the User's Guide.

③ Restart reset/External trigger shutter mode switch (bits 6~8)

See Figure F-c for the settings. (Factory setting: Normal)

④ GAIN switch (bit 9)

This switch selects FIX (invariable) or MANUAL (manual adjustment). See Figure F-d for the setting. (Factory setting: MANUAL)

⑤ Binning mode switch (bit 0)

See Figure F-e for the setting. (Factory setting: OFF)
* If you set the binning mode to ON, the amplitude or periodicity of the video output signal will be changed. For details, refer to the User's Guide.

Notes

- Do not use any other settings for Restart reset/External trigger shutter mode except those shown in Figure F-c. Using other settings may cause the camera to malfunction.
- If you set the External trigger shutter mode, set 0 in bits 1~4.

● HD/VD signal input/output switch

Set the switch to INT to output the HD/VD signals from the camera module. Set the switch to EXT to input the HD/VD signals from an external unit. (Factory setting: EXT)

● Manual GAIN (M GAIN) control knob

If you have set DIP switch●-④ to MANUAL (manual adjustment), you can control the gain manually by adjusting this knob.

● 75Ω termination switch

Turn off if you do not terminate. (Factory setting: ON)

Note

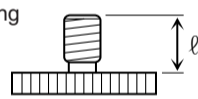
When flipping/adjusting the switches/knobs (● to ●), use drivers that appropriate for the parts of the system which you intend to adjust. Otherwise, malfunctions may occur.

Using a tripod

To use the tripod, install the tripod adaptor VCT-3331 (not supplied) on the camera module.

Use a tripod screw with a protrusion (ℓ) extending from the installation surface, as follows:

ISO standard: Length 4.5 mm ±0.2 mm
ASA standard: Length 0.197 inches



Note

If you install a tripod adapter (not supplied), use the screws provided.

Phenomena specific to CCD image sensors

The following phenomena that may appear in images are specific to CCD (Charge Coupled Device) image sensors. They do not indicate malfunctions.

White flecks

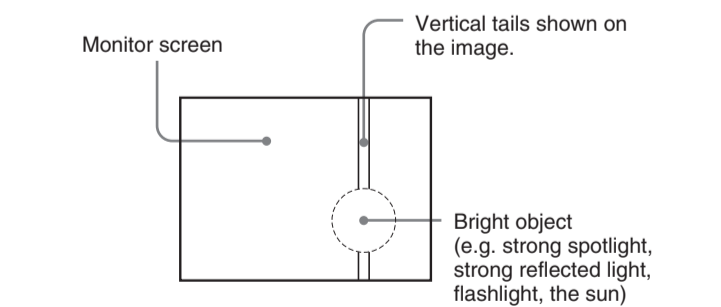
Although the CCD image sensors are produced with high-precision technologies, fine white flecks may be generated on the screen in rare cases, caused by cosmic rays, etc. This is related to the principle of CCD image sensors and is not a malfunction.

The white flecks especially tend to be seen in the following cases:

- when operating at a high environmental temperature
- when you have raised the gain (sensitivity)

Vertical smear

When an extremely bright object, such as a strong spotlight or flashlight, is being shot, vertical tails may be produced on the screen, or the image may be distorted.



Aliasing

When fine patterns, stripes, or lines are shot, they may appear jagged or flicker.

Specifications

Imaging system

Pickup device	Progressive scan 1/3 type CCD
Effective picture elements (horizontal/vertical)	659 × 494
Optical blank	33 elements on each horizontal line
CCD vertical drive frequency	1.0 Vp-p, sync negative, 75 ohms unbalanced
CCD horizontal drive frequency	31.47 kHz ± 1%
Cell size (horizontal/vertical)	24.55 MHz
Chip size (horizontal/vertical)	7.4 × 7.4 μm
	5.84 × 4.94 mm

Optical system and others

Lens mount	C-mount
Flange focal length	17.526 mm
Synchronization	Internal/external (automatically switched according to input signal)
External sync signal I/O	HD/VD (HD/VD level: 2-5 Vp-p)
External sync allowable frequency	±1% (of horizontal sync frequency)
H Jitter	Less than 20 nsec
Video output	1.0 Vp-p, sync negative, 75 ohms unbalanced
Output signal frequency	59.94 Hz (normal mode)
Effective lines	648 × 494 (horizontal/vertical)
Horizontal resolution	500 TV lines
Sensitivity	400 lx, F5.6 (with the FIX gain)
Minimum illumination	1 lx (with the manual gain control at maximum, F1.4)
Video S/N ratio	58 dB
Gain	Fixed gain/Manual gain control
γ	1 (fixed)
White clip	820 mV ± 70 mV
Read mode	normal/binning
Shutter	External trigger shutter
Shutter speed	External trigger shutter: 1/4 to 1/100000 sec.
Power	+12 V DC (Range: +10.5 to 15 V)
Power consumption	1.8 W
Operating temperature	-5 to +45 °C (23 to 113 °F)
Storage temperature	-30 to +60 °C (-22 to 140 °F)
Operating relative humidity	20 to 80% (no condensation)
Storage relative humidity	20 to 95% (no condensation)
Vibration resistance	10 G (20 Hz ~ 200 Hz)
Shock resistance	70 G
External dimension (w/h/d)	29 × 29 × 30 mm (1 3/16 × 1 3/16 × 1 3/16 inches)
Mass	50 g (2 oz.)
Accessories	Lens mount cap (1) Operating Instructions (1)

Design and specifications are subject to change without notice.

Note